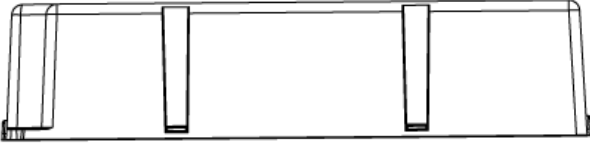
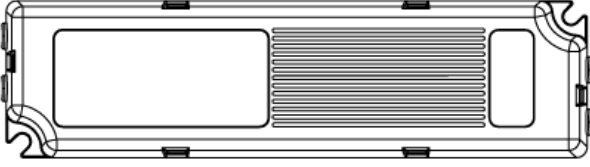
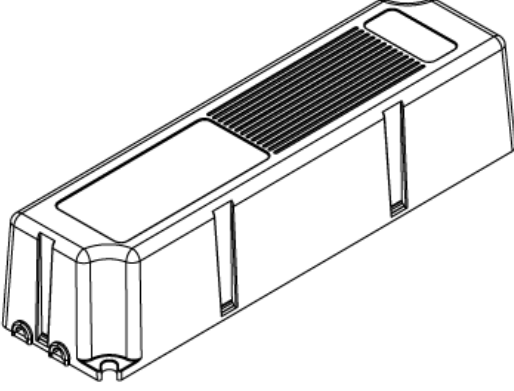


ASYS LPS POWER SUPPLY



Montaj ve Kullanım ile İlgili Güvenlik Talimatları:

- Montaja başlamadan önce mutlaka elektrik şalterini kapatınız.
- Üretim/montaj yapılan düzlemin temizliğinden emin olunmalıdır.
- Ürün kabloları kesici, delici aletlerden uzak tutulmalı.
- Çalışma esnasında yalnız test edilmiş güvenli el aletleri kullanılmalıdır.
- El aletleri ve malzemelerin düşmelerini engelleyecek tedbirler alınmalıdır.
- Kişisel koruyucu donanımlar mutlaka takılmalıdır.
- Arızalı fiş, priz ve izolasyonu bozulmuş kablolar derhal değiştirilmelidir.
- Çalışma anında yardımcı kişilerin acil durumlarda enerjiyi kesebilecek şekilde eğitilmiş olması sağlanmalıdır.



Teknik Özellikler:

- Sabit voltaj tasarımı
- Evrensel AC girişi
- IP67
- 2 yıl garanti
- Yüksek&Düşük Voltaj Korumalı
- Kısa devre/ Aşırı yük
- Tamamen yalıtılmış plastik kasa Class II
- %100 tam yükte yanma testi

Kullanım Alanları:

- Akaryakıt İstasyonları iç ve dış aydınlatmalar
- Otel, Restoran, Özel Mülk iç ve dış aydınlatmalar
- Müze, Sergi Alanları, Alışveriş Merkezi iç ve dış aydınlatmalar
- Saha, Spor Tesisleri iç ve dış aydınlatmalar

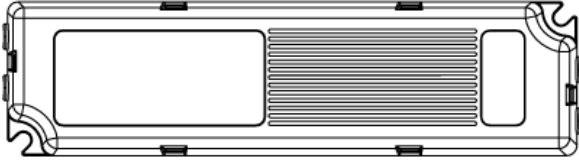
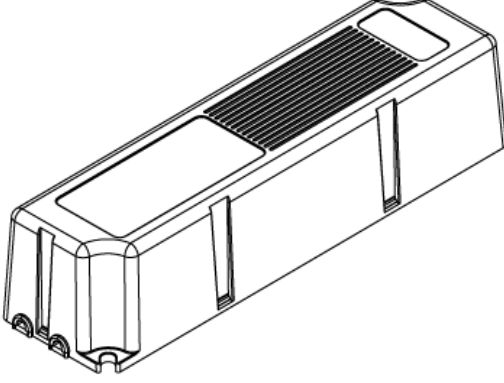
Garanti:

Firmamız malzeme ve imalat hatalarından kaynaklanan arızaları giderir, garanti kapsamında verilen bu hizmetler arızalı parçanın onarımı veya değiştirilmesi şeklinde yapılır ve bu seçime firmamız karar verir. Sarf malzemeleri, yönetmeliklerine aykırı kullanım veya bakımdan kaynaklanan hasar ve eksikler garanti kapsamına dahil değildir. Bunun dışında yabancı eşyalar üzerinde oluşacak müteakip hasarlardan firmamızdan herhangi bir hak iddia edilemez. Garanti hizmetlerinden yararlanmak sadece, cihaz sökülmeden ve parçalarına ayrılmadan, özet arıza açıklaması ve faturası (irsaliye) ile en iyi şekilde ambalajlanarak yetkili servis merkezine postalanması veya satın alınan kuruma verilmesi ile gerçekleşir. Garanti başlangıç tarihi, fatura kesim tarihidir.

Garanti Başlangıç Tarihi:

Guarantee Start Date:

ASYS LPS POWER SUPPLY



Safety Instructions for Installation and Use:

- Always turn off the power switch before starting the installation.
- The cleanliness of the plane where the production/assembly is made should be ensured.
- Product cables should be kept away from cutter, drilling tools.
- Only safe hand tools that have been tested should be used during operation.
- Precautions should be taken to prevent hand tools and materials from falling.
- Personal protective equipment must be worn without fail.
- Defective plugs, sockets and cables with broken insulation should be replaced immediately.
- It should be ensured that auxiliary people are trained to be able to cut off energy in emergency situations during work.



Technical Specifications:

- Constant voltage design
- Universal AC input
- IP67
- 2 years warranty
- Under&Over Voltage protections
- Short circuit / Overload
- Full isolated plastic case Class II
- 100% full load burn-in test

Areas Of Use:

- Internal and external lighting of Fuel Stations
- Hotel, Restaurant, Private Property interior and exterior lighting
- Interior and exterior lighting of Museums, Exhibition Areas, Shopping Centers
- Indoor and outdoor lighting of the Field, Sports Facilities

Warranty:

Our company fixes malfunctions caused by material and manufacturing defects, these services provided under warranty are performed in the form of repairing or replacing a defective part, and our company decides on this choice. Damage and deficiencies caused by use or maintenance in violation of consumables, regulations are not included in the warranty scope. In addition, no rights can be claimed from our company for subsequent damages that will occur on foreign goods. The use of warranty services takes place only by mailing the device to the authorized service center without dismantling and disassembling it, packing it in the best way with a summary description of the malfunction and invoice (waybill) or giving it to the purchased institution. the warranty start date is the billing date.

Garanti Başlangıç Tarihi:

Guarantee Start Date: